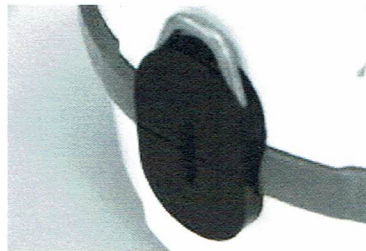


## PROCÉDURE DE REMPLACEMENT DE LA SANGLE

— des unités TRUBLUE, QUICKjump et zipSTOP —

Une nouvelle broche de manille à tête hexagonale avec Loctite préappliqué est incluse dans chaque kit de remplacement de sangle. Utilisez cette broche lors du changement de sangle. Reportez-vous aux instructions ci-après :

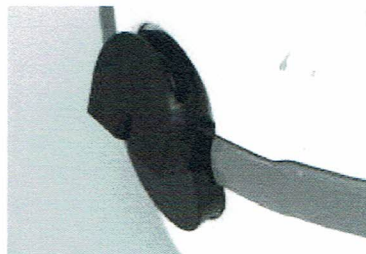
1. Placez le dispositif FRONT vers le bas en prenant soin de ne pas endommager les couvercles latéraux en plastique - vérifiez qu'il est fixé et qu'il ne peut pas tomber.
2. Retirez la broche de la buse.
3. Tirez une longueur de 2 pieds environ de sangle hors de l'unité et tenez-la de façon à empêcher sa rétraction.
4. Déposez les deux moitiés de la buse.



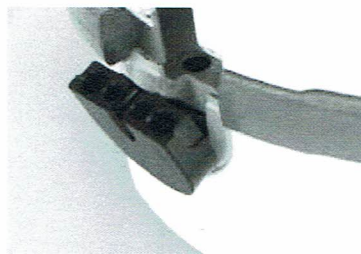
Buse assemblée



Étape 1 - Retirez la goupille



Étape 2 - Sortez la moitié supérieure



Étape 3 - Retirez la moitié inférieure

*Remarque : La sangle n'est pas représentée*



**UTILISEZ UNIQUEMENT DES PIÈCES DE RECHANGE TRUBLUE D'ORIGINE**



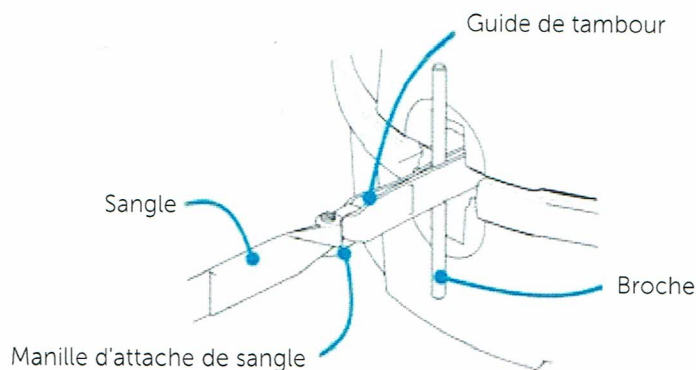
**NE LAISSEZ PAS LA SANGLE OU LE GUIDE DE TAMBOUR SE RÉTRACTER DANS LE BOÎTIER**

Une fois la buse retirée, prenez soin de ne pas laisser le guide de tambour ou la sangle se rétracter de manière incontrôlée dans le boîtier. Une rétractation incontrôlée peut entraîner des dommages internes et nécessiter une réparation par le fabricant.

5. Tout en tenant fermement le dispositif, sortez le reste de la sangle jusqu'à ce que le guide de tambour et la manille d'attache soient visibles.
6. Localisez la boucle du guide de tambour, environ 150 mm (6 po) après avoir passé le lien - Placez une broche adaptée dans la boucle du guide de tambour pour l'empêcher de se rétracter dans le boîtier.

**Head Rush Technologies**

1835 38th Street, Suite C, Boulder, CO 80301



*Pièces du lien d'attache de sangle*

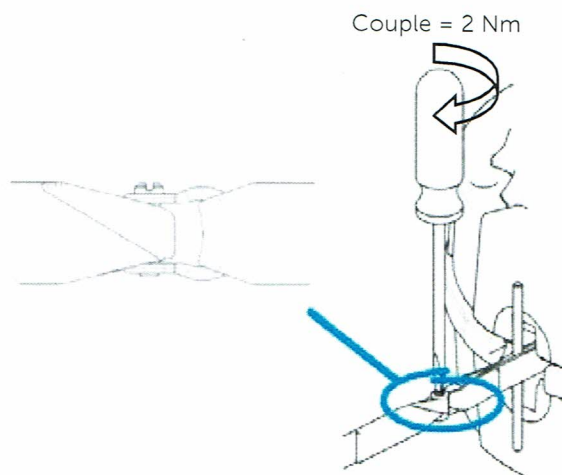
7. Dévissez la broche de la manille à l'aide de la clé hexagonale de 2,5 mm fournie. Si votre unité n'a pas déjà une broche de manille à tête hexagonale installée, utilisez un tournevis à tête plate pour déposer la broche. Mettez cette broche au rebut.
8. Retirez la sangle. Ne retirez pas la manille du guide de tambour. Assurez-vous que la boucle de la manille est adaptée au guide de tambour.



**ADHÉSIF FREIN-FILET**

Assurez-vous que l'adhésif frein-filet appliqué en usine est présent sur les filetages de la broche de la manille. Ne réutilisez pas la broche de la manille usagée.

9. Placez la nouvelle sangle en passant la broche de la manille filetée fournie dans la boucle comme indiqué.
10. Serrez la broche de la manille à un couple de 2 Nm (18 lb-po) en vous assurant que les filetages sont complètement engagés et que l'extrémité de la broche est de niveau avec la manille d'attache comme indiqué.



*Position correcte de la manille*

11. Retirez la broche de retenue et laissez la nouvelle sangle se rétracter lentement jusqu'à ce que le guide de tambour et le lien d'attache entrent à l'intérieur du boîtier.
12. Réinstallez l'ensemble de la buse – Reportez-vous aux étapes 2 à 4 en ordre inverse.
13. Rétractez lentement la sangle dans le boîtier en vérifiant que l'opération s'effectue régulièrement et que la résistance du ressort est adéquate.
14. Une fois la sangle entièrement rétractée, tirez-la sur une courte distance sans forcer puis laissez-la se rétracter. Répétez l'opération deux ou trois fois pour vous assurer que la sangle est fermement enroulée sur le tambour.
15. Remettez le dispositif en service et vérifiez qu'il fonctionne correctement.

**Head Rush Technologies**

1835 38th Street, Suite C, Boulder, CO 80301